

JPD 시리즈

흡착식 에어 드라이어
히터 외장

JPD 시리즈

모델별 선택 사양

JPD Series

JPD [] []					
모델	처리유량 (Nm ³ /min)	모델	처리유량 (Nm ³ /min)	모델	처리유량 (Nm ³ /min)
300	8,50	900	25,49	2200	62,30
400	11,33	1050	29,73	2600	73,62
500	14,16	1300	36,81	3200	90,61
600	16,99	1500	42,40	3600	101,90
750	21,24	1800	50,97	4300	121,80

옵션	
A	In/Out 접속구 ANSI
C	압력하 -73.3℃ 노점 (입구온도 25℃ 기준)
D	NEMA 4X 컨트롤 박스 (Cert. 미포함)
G	Xentaur 노점계
H	Panametrics 노점계
J	SS316 튜빙
K	습도 지시계
M	모드버스 485 통신
N	이더넷 통신
O	Vessel 보온
P	In/Out 압력 트랜스미터
Q	퍼지 세이빙 키트
I2	적산전력계

※ 처리유량은 입구온도 38℃, 압력 6.9barG 기준
 ※ 전모델 : 한국산업안전보건공단 승인 제품 (Vessel에 한함)
 ※ JPD900 이상 : 본품과 함께 흡착제 별도 공급
 ※ 흡착제 충전 작업 요청시 별도 비용 발생
 ※ J-CON S 컨트롤러 표준사양(HMI 7" Color)



에스피엑스 플로우 테크놀로지(주)

본사 및 공장
46034, 부산광역시 기장군 장안읍 장안산단 9로 87
TEL. 051-728-5360, FAX. 051-728-5359

서울사무소
07320, 서울특별시 영등포구 여의대로 14, 11층 (여의도동, KT빌딩)
TEL. 02-6297-4000, FAX. 02-783-0160

www.spxflowkorea.com ft.korea@spxflow.com

본 카탈로그의 사양은 제품의 품질 향상을 위해 사전예고 없이 변경될 수 있습니다.
Bulletin C725K, Rev.A (04/20) Copyright©2020 SPX Flow Technology Korea Co., Ltd.

에어 드라이어는 왜 필요한가?

에어 컴프레서에서 토출되는 압축공기 중에는 대기 중의 수분과 먼지, 공해 물질, 컴프레서의 윤활유 등 각종 불순물이 농축된 채 섞여 있기 때문에, 이 상태 그대로 사용하면 압축공기 시스템의 각 요소에 중대한 해를 입힐 가능성이 높습니다.

압축공기 중의 수분은 파이프 라인의 내부를 부식시키고, 먼지, 윤활유 등은 각종 기기의 공기 통로를 막는 불순물을 형성하여 밸브 고착, 계기 막힘 또는 공압 기기의 오작동을 일으키는 원인이 되기도 합니다. 이 외에도 에어 모터나 에어 톨의 용량과 효율을 떨어뜨리거나 나아가 생산 제품의 품질 저하와 불량 발생을 일으킬 수 있습니다.

전자, 조선, 화학, 자동차, 기계, 식품 등 오늘날 모든 산업 분야에서 사용되는 압축공기 시스템의 완성을 위해서는 에어 드라이어의 설치가 필수적이며, 특히 제품 불량 방지, 품질과 생산성 향상, 생산 설비의 수명 연장 등에 도움이 됩니다.

Jemaco 소개

Jemaco(제마코)는 1987년 탄생 이래, 33년의 역사와 고유의 노하우 및 기술력을 보유하고 있는 압축공기 제습정전 전문 브랜드로, 냉동식 에어 드라이어와 흡착식 에어 드라이어, 에어 필터, 대형 엔지니어링 프로젝트에 이르기까지 다양한 제품을 생산하여 국내외로 공급하고 있습니다.

업계 최초로 획득한 ASME U&M Stamp, CSA, National Board, CE 등 세계적인 기술 인증을 보유하고 있으며, 품질, 환경, 안전 및 보건 경영 시스템(ISO 9001, ISO 14001, OHSAS 18001)을 구축하고 있습니다. 또한, 전세계 계열사와 함께 개발, 공유하는 최신 부품과 자재의 채택으로 보다 신뢰도 높고 경쟁력 있는 제품의 공급을 위해 노력하며, 에어 드라이어를 사용하는 여러 현장의 조건과 고객의 상황에 맞추어 최상의 선택을 제안합니다.

SPX FLOW 소개

SPX FLOW는 미국 North Carolina, Charlotte에 본사를 두고 있으며, 식음료, 파워 & 에너지, 일반 산업 분야에서 고도의 엔지니어링 솔루션, 프로세스 장비, 토달 시스템 및 애프터 마켓 부품과 서비스를 제공하는 글로벌 기업입니다. SPX FLOW는 전세계 35개국의 지사와 150개국 이상의 영업소를 통해 연간 약 20억 달러의 매출을 창출하고 있습니다.

www.spxflow.com

JPD 시리즈

흡착식 에어 드라이어 히터 외장

제마코 JPD 시리즈는 출구 건조공기 중 일부를 Vessel의 외부에 장착된 히터에서 가열하여 재생용 공기로 사용하고, 이 공기를 이용하여 정지 중인 다른 Vessel의 흡착제를 재생시킴으로 재생공기의 소모가 적은 경제적인 시스템입니다. 최고의 기능과 높은 신뢰도를 위하여 신중하게 부품을 엄선해 드라이어를 설계하여 우수한 내구성과 신뢰성을 제공하는 가열 흡착식 에어 드라이어입니다.

작동원리 히터 외장

압축공기는 입구 밸브 (A)를 통해 제습 상태의 Vessel A로 하부에서 상부로 들어가서, 흡착제에 의해 -40°C 이슬점까지 제습된 후 체크밸브와 배관 (E)를 통해서 청정 건조공기로 배출되어 현장에 공급된다.

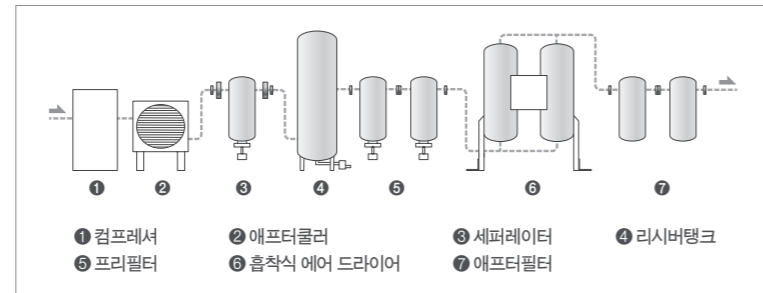
재생 과정의 Vessel B는 밸브 (B)가 닫히고 머플러 (C)가 열리면서 감압이 된다. 그 후 밸브 (D)가 열리며 퍼지 조절밸브 (F) 통해 들어온 건조공기 중 일부 (퍼지 에어)를 가열하여 밸브 (G)를 통해 뜨거운 공기를 공급하여 재생 Vessel B 내부의 흡착제가 함유하고 있는 수분을 제거한다.

이때, Purge Saving Kit (H)가 작동하면서 외부의 공기를 같이 흡입하여 공급하므로 퍼지 에어의 양이 증가되고 압축공기의 사용을 줄이는 역할을 하게 된다. * Purge Saving Kit (선택사양)

이렇게 재생 과정의 Vessel B에서 흡착제를 재생, 건조한 후 젖은 공기는 퍼지 출구 밸브(D)를 통해 대기로 방출된다. 오른쪽 페이지의 작동 원리는 Vessel A는 제습 공정, Vessel B는 재생 공정 상태를 나타내고 있다.

또한, 가열 공정이 종료되면 히터는 자동적으로 정지하여 냉각 공정이 시작되고, 냉각 공정이 끝나면 가압되어, 제습 Vessel이 제습 공정을 완료할 때까지 대기상태가 된다. 이후 컨트롤러에 의해 밸브 (B)가 열리고 밸브 (A)가 닫히면 Vessel change가 일어나고, Vessel A는 재생 과정에 들어가면서 Vessel B로 제습은 계속된다.

압축공기 시스템 설치 예시



제품특징

표준사양

재생공기의 소모량을 낮춘 경제적인 제품

- 출구 건조공기 중 일부를 히터에서 가열, 재생공기로 이용
- 흡착제 재생으로 잔류 수분 제거, 흡착능력 극대화
- 초저노점 제공 가능 (-40°C PDP) ※ Purge Saving Kit (선택사양) 설치 시

히터 외장형 구조

- 흡착제가 열에 직접적으로 닿지 않아 흡착제 수명 최적, 제품 내구성 보장
- 히터의 발열 면적 최대화, 단위 면적 당 발열 밀도는 최소화
- 제품 수명과 효율 동시에 극대화

내부 가열식 드라이어 대비, Vessel 내부 온도가 낮고 이슬점 조절 용이

고성능 버터 플라이 스위칭 밸브 사용

- 내부 부품 전체 스테인레스 스틸 재질, 높은 내부식성/내마모성 제공
- 유지 및 보수 용이, 부품 필요성 최소화

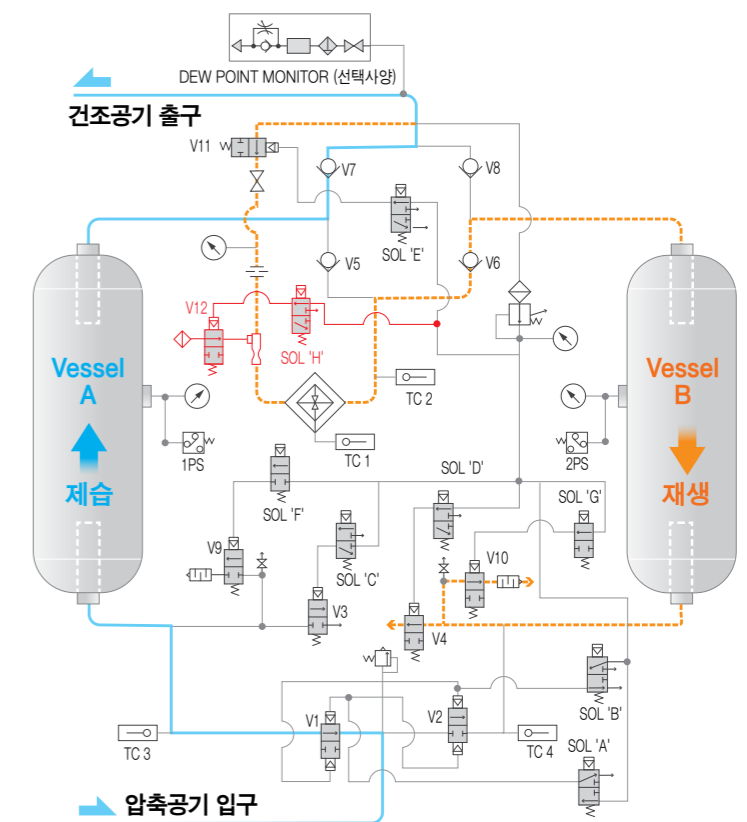
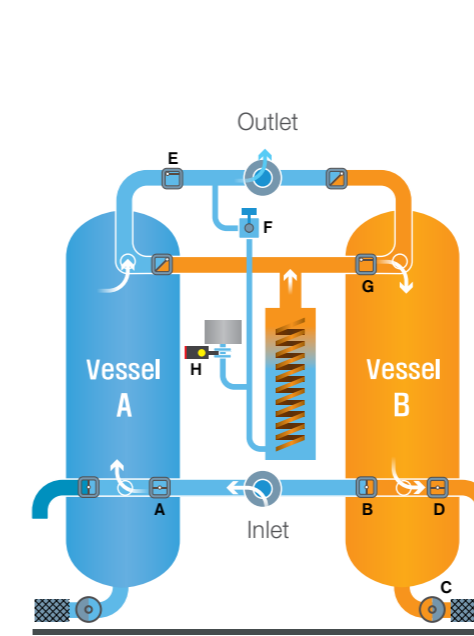
상향 제습, 하향 재생 방식의 효율적인 Air Flow

최신형 Jemaco New Controller (J-Con S)적용

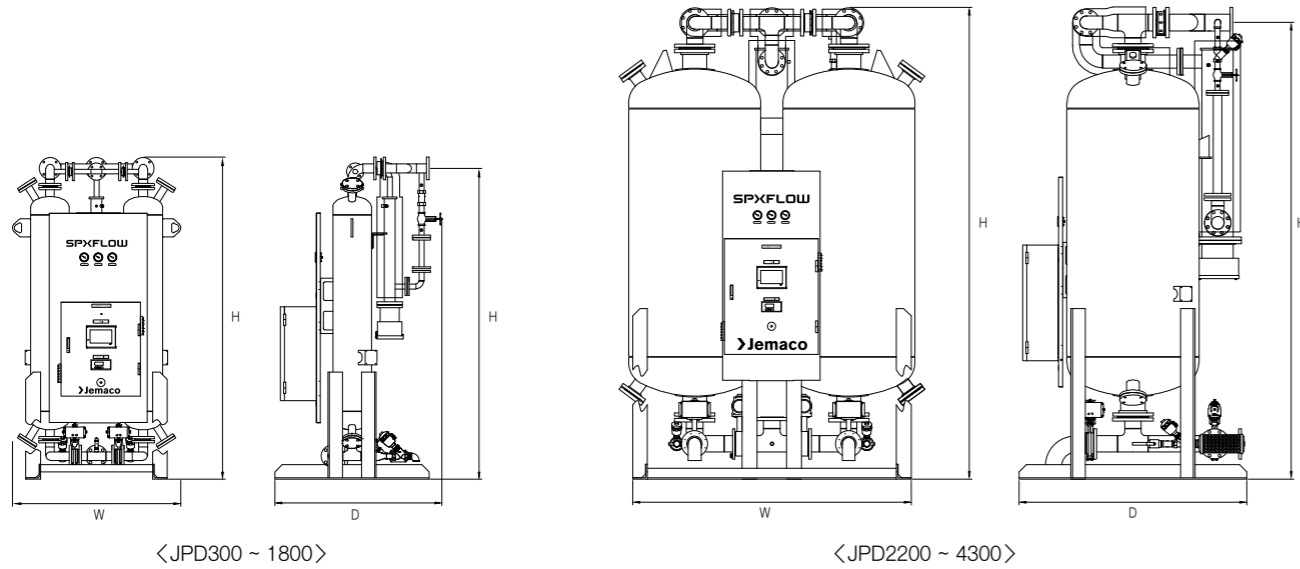
- 사용자 편의에 맞춘 HMI (Human Machine Interface) 시스템
- 현장 Operating을 위한 최고의 Maintenance 점검 시스템
- 최첨단 콘트롤 시스템으로 에어 드라이어의 완벽한 자동 제어 및 운전 안정성 확보
- 탁월한 효과의 에너지 세이빙 시스템 (선택사양)



작동원리



외관도



주요사양

모델	처리유량 (Nm ³ /min)	외형치수 (H x W x D mm)	중량 (kg)	접속구경 (FLG)	히터용량(kW)	시간당 최대 전력사용량(kW)
JPD300	8.50	2,600 x 1,250 x 1,300	860	40A	7.2	4.5
JPD400	11.33	2,550 x 1,350 x 1,300	1,050	50A	8.7	5.4
JPD500	14.16	2,750 x 1,350 x 1,350	1,100		11	6.9
JPD600	16.99	2,800 x 1,400 x 1,400	1,250	80A	13	8.1
JPD750	21.24	2,950 x 1,600 x 1,500	1,650		16	10.0
JPD900	25.49	2,950 x 1,600 x 1,500	1,650		19	11.9
JPD1050	29.73	2,950 x 1,650 x 1,550	1,900	100A	22	13.8
JPD1300	36.81	3,150 x 1,700 x 1,600	2,300		27	16.9
JPD1500	42.40	3,050 x 1,850 x 1,650	2,500		31	19.4
JPD1800	50.97	3,050 x 2,050 x 1,800	2,750		37	23.1
JPD2200	62.30	3,200 x 2,150 x 1,900	3,450	125A	46	28.8
JPD2600	73.62	3,200 x 2,000 x 1,900	3,450		52	32.5
JPD3200	90.61	3,300 x 2,450 x 2,100	4,260	150A	64	40.0
JPD3600	101.90	3,450 x 2,350 x 2,150	5,050		72	45.0
JPD4300	121.80	3,300 x 2,750 x 2,250	6,000		86	53.8

※ 처리유량은 입구온도 38℃, 입구압력 6.9barG, 압력노점 -40℃ 기준이며, 최대 사용압력은 9.7barG임.
 ※ 드라이어 중량은 흡착제 제외된 것임
 ※ 표준전원사양 : 440V/3Ph/60Hz
 ※ 한국산업안전보건공단 승인 제품. (Vessel에 한함)
 ※ 흡착제 충전 작업 요청시 별도 비용발생.

입구압력 (barG)	입구온도 (°C)						
	16	21	27	32	38	43	49
4.1	1.03	1.01	0.99	0.80	0.58	0.43	0.32
4.8	1.10	1.08	1.07	0.94	0.68	0.5	0.37
5.5	1.17	1.15	1.14	1.08	0.79	0.58	0.43
6.2	1.24	1.22	1.2	1.18	0.89	0.66	0.49

입구압력 (barG)	입구온도 (°C)						
	16	21	27	32	38	43	49
6.9	1.30	1.28	1.26	1.24	1.00	0.74	0.55
7.6	1.36	1.34	1.32	1.30	1.11	0.82	0.61
8.3	1.42	1.40	1.38	1.36	1.22	0.90	0.67
9.0	1.48	1.46	1.44	1.42	1.33	0.99	0.74
9.7	1.53	1.51	1.49	1.47	1.44	1.07	0.80

선택사양

에너지 세이빙 시스템

노점제어 시스템

- SPX FLOW의 오랜 노하우와 풍부한 경험, 기술력이 집약된 최첨단 에너지 세이빙 시스템
- SPX FLOW만의 특별한 노하우로 설계된 히터로 전력 소비를 관리하여 전체 에너지 비용 절감
- 흡착제의 상태, 입구 압력 공기 또는 출력 공기의 상태, 시스템 전반의 상태 등을 다양한 방법으로 비교 분석하는 효율적인 제품

Purge Saving Kit (Ejector) **특허획득**

- 제마코 JPD시리즈 전용으로 디자인한 에너지 세이빙 시스템
- 높은 유속으로 분사되는 압축공기의 속도에너지를 이용, 진공을 형성하여 저압의 대기를 흡입하는 원리
- 흡입한 대기를 재생에 이용하므로 퍼지 에어의 불필요한 소모 감소
 - 에어 드라이어 전체 운전비용 절감 효과
- 간편한 설치로 제품 성능 개선, 효율성 최대화
 - 대용량의 운전조건에도 쉽게 적용 가능
 - 기존 제품의 에너지 관리를 위한 추가 설치 및 개조 작업 가능
 - 합리적인 가격대, 일관성 있는 성능 제공
- 스테인레스 스틸 재질 사용, 간결한 구조 및 디자인
 - 내부식성과 내마모성 보장
 - 고장 요소 없고 유지 및 보수 용이



Purge Saving Kit (선택사양) 추가

액세서리



버터플라이 밸브



실린더 밸브



노점계 (선택사양)

Jemaco New Controller (J-Con S)

J-Con S 화면 이미지



시작 화면



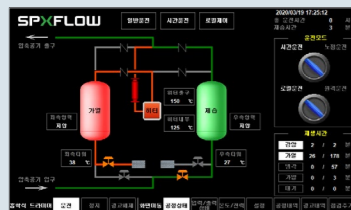
입력 / 출력 상태



온도 / 전력



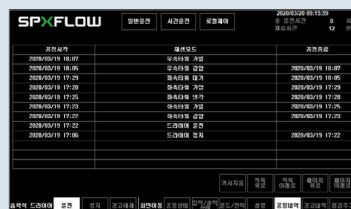
온도 / 노점 트렌드



공정 상태



경고 내역



재생 내역



제마코 흡착식 드라이어 전용 Jemaco New Controller는 국내외 고객의 다양한 요구 사항을 수용하여 사용자의 편의를 최우선적으로 고려하면서 에어 드라이어의 안전하고 효율적인 관리를 가능하게 합니다. 에어 드라이어의 운전 주기 및 운전 상태 설정, 표시 등 기본적인 기능과 각종 알람 기능은 물론, 사용자가 우려하는 여러 가지 선택사항을 폭넓게 제공하고 있어 에어 드라이어의 차별화된 가치를 구현합니다.

다양한 알람 기능

Jemaco New Controller는 에어 드라이어를 사용하면서 꼭 필요한 다양한 종류의 알람 기능을 기본적으로 탑재하여 사용자의 편의를 도모하고, 제품을 쉽게 관리할 수 있도록 돕습니다. Vessel과 히터, 각종 밸브 및 센서, 필터 및 흡착제, 컨트롤 등과 관련한 총 26가지 종류의 알람 기능이 제공되며, 터치스크린에서 최대 10,000개까지의 알람 히스토리를 바로바로 확인할 수 있어 제품의 사용과 점검에 매우 유용합니다.

Step Back-up 기능

에어 드라이어를 정지 후 다시 시작할 때, 현재 진행중인 공정을 끝까지 완료하는 기능, 예를 들어 JPD시리즈의 운전 공정은 4시간인데, Vessel Change 후 2시간이 경과했다면 한 쪽 Vessel은 2시간 동안 재생을 진행 중인 상태입니다.

이 때, 점검이나 확인 등 사용자의 필요에 의하여 에어 드라이어를 정지하면, 일반적으로는 진행 중인 공정 (제습 또는 재생)도 그 상태에서 종료 됩니다.

에어 드라이어 운전을 다시 시작하면 앞서 진행한 2시간의 공정은 취소되고 운전 시간도 처음부터 새롭게 시작되기 때문에 그 2시간 동안의 운전 시간 및 비용은 원하지 않는 낭비 요소가 될 수 있습니다.

자동적으로 해당 공정의 남은 시간을 마무리 하게 되면 드라이어의 운전 Balance 유지가 용이하고, 나아가 에너지 절감의 효과를 기대할 수도 있습니다.

이러한 기능을 원하지 않는 경우 비상 정지를 선택하면, 에어 드라이어 운전을 완전히 멈출 수 있습니다.

Jemaco New Controller 사양

최상의 사양과 기능 제공으로 최적의 운전 조건 유지	
철저한 사용자 중심 인터페이스	
7" 풀 컬러 터치 LED 스크린 적용	터치스크린 크기 선택 가능 7" 표준사양 / 8.4" ~ 15" (선택사양)
컴퓨터 사용없이 제품 설치 현장에서 드라이어 설정 값 직접 입력, 수정 가능	
총 10개의 스크린으로 상세하고 이해도 높은 정보 제공	
시작 화면, 공정 상태	다양한 언어 모드 제공 : 한국어 및 영어 기본 탑재 : 다국어 지원 가능 (일본어, 중국어, 러시아어) ※ 그 외 언어는 문의
	온도 선택 기능 - 섭씨(°C), 화씨(°F)
	압력단위 선택 기능 (선택사양) - Bar, psi, kg/cm ² , MPa 등
	전반적인 운전 조건 및 각 공정 별 현재 상태 한눈에 표시 : 재생시간, 총 운전시간, 제습시간 : 각 Vessel 운전 모드 및 압력, 내부 온도, 밸브 개폐 여부
입력 / 출력 상태	PLC 입력 및 출력 상태
온도	Vessel 및 각 중요 부위 온도 별도 표시
설정	운전모드 선택 : 운전모드 (시간/노점), 테스트 모드 (일반/고속), 압력스위치 바이패스
	재생시간 및 재생 온도 설정
경고 내역	알람 발생 일시, 알람 내용, 복구 일시 표시
	개별 삭제, 전체 삭제 가능
온도 트렌드	좌 / 우 Vessel 온도 실시간 변화 추이 히터 입 / 출구 온도 실시간 변화 추이
재생 내역	운전상태 변화, Vessel Change 까지의 경로 표시
노점 트렌드 (선택사양)	노점 실시간 변화 추이
점검 주기	밸브, 흡착제, 필터 사용 시간 및 점검 주기
고성능 PLC의 새로운 대명사	
Vessel Back-up 기능	
Step Back-up 기능	
다양한 알람 기능으로 사용자 편의 도모, 제품 관리 용이	총 26가지 종류의 알람 제공 : 히터 과승.1 : 히터 과승.2 : 히터 저온 : 히터 연장 : 각 Vessel 저압 : 각 Vessel 재생 고압 : 각 Vessel 감압 실패 : 각 Vessel 가압 실패
	: 노점 온도 (선택사양) : 각 부위 온도 센서 이상 : 비상 정지 : 히터 MC 이상 : 원격 운전 신호 이상 : 로컬 운전 신호 이상 : 밸브, 필터, 흡착제 점검 주기 초과
경고 내역 제공 : 공정 중 이상 발생 추이 분석 및 문제 해결 용이	
중요 아이템의 자동작 감지 기능	히터, 온도 센서, MC
다양한 Dry Contact 및 Signal 제공 (일부 선택사양)	알람, 운전/정지, 원격 제어/로컬 제어, 4~20[mA]
DCS & Dryer 간 Communication 기능 (선택사양)	Modbus 485, Ethernet ※ 그 외 통신 문의
	드라이어의 모든 상태 DCS 전송 가능 : 타사 대비 최다 데이터 양 : DCS Room에서 드라이어 콘트롤 가능, 운전/정지